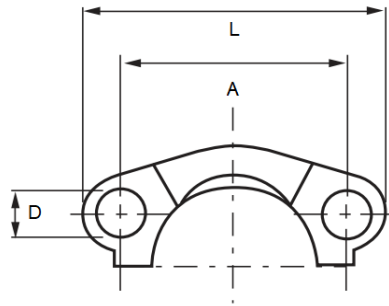


SAE Flanschhälften Paar leichte Baureihe 3000 PSI



SAE Druckreihe: 3000 PSI

Norm: ISO 6162-2

Material: Stahl verzinkt

Zolltarifnummer: 73079910

Beispielhaftes Modell

Artikelnummer	Flanschhälften Lochbild	für Flansch in Ø (mm)	D (mm)	A (mm)	L (mm)	Betriebsdruck (in bar)
SFHPL008	1/2"	30,2	8,75	38,1	54	350
SFHPL012	3/4"	38,1	10,75	47,6	65	350
SFHPL014	1"	44,5	10,75	52,4	70	250
SFHPL016	1 1/4"	50,8	10,75	58,7	79	200
SFHPL018	1 1/2"	60,3	13,5	69,9	94	200
SFHPL022	2"	71,4	13,5	77,8	102	160
SFHPL026	3"	101,6	17	106,4	135	100

Die Angaben können je Artikel leichte Abweichungen enthalten.

